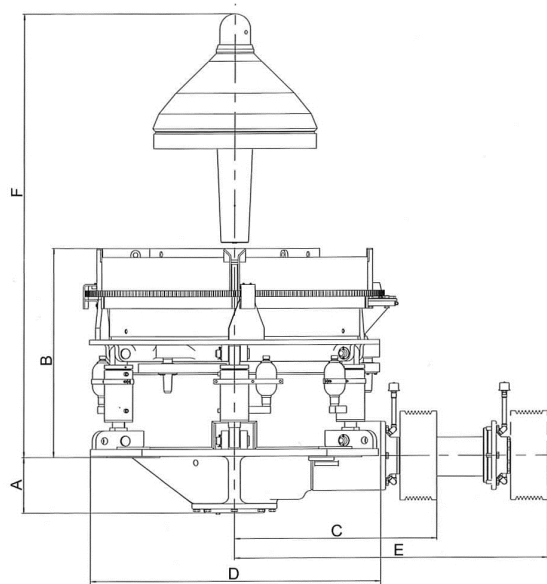
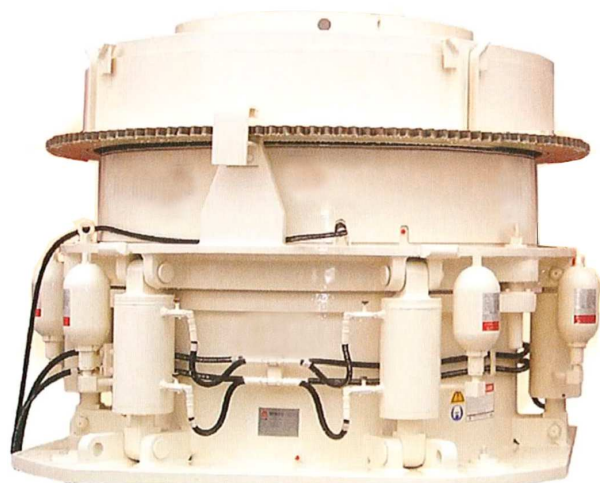
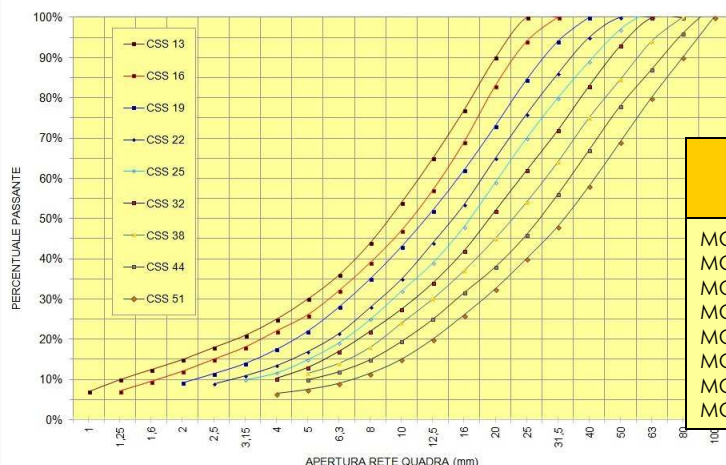




# MCC-SC-SF FRANTOIO GIRATORIO - CONE CRUSHER - BROYEUR GIRATOIRE



*CURVE GRANULOMETRICHE GIRATORIO MOD. "MSP"*



Modello Model Modèle	Dimensioni - Dimensions - Dimensions (mm)					
	A	B	C	D	E	F
MCC-SC-100	264	1119	1060	1450	1610	2667
MCC-SF-100	264	1119	1060	1450	1610	2667
MCC-SC-200	337	1325	1230	1808	1938	2789
MCC-SF-200	337	1325	1230	1808	1938	2789
MCC-SC-300	395	1586	1443	2091	2222	3252
MCC-SF-300	395	1586	1443	2091	2222	3252
MCC-SC-400	468	1758	1712	2460	2647	3727
MCC-SF-400	468	1758	1712	2460	2647	3727

Modello	Dim. Max alimentazione [mm]	Apertura minima in uscita [mm]	Potenza [Kw]	CAPACITA' (T/h) ALLA REGOLAZIONE DI MINIMA APERTURA (mm)								Peso [Kg]	
				13	16	19	22	25	32	38	45		51
MCC100(C)	135	16	75-110		75-85	80-95	85-100	90-110	100-130				6.800
MCC100(F)	105	16	75-110		55-70	65-80	70-85	75-95	90-110				6.800
MCC200(C)	185	19	110-160				180-210	200-240	235-270	265-310			12.000
MCC200(F)	145	17	110-160			145-165	160-195	185-220	210-245	230-280			12.000
MCC200(S)	70	13	110-160	90-110	105-125	120-135	125-140	130-150	140-165				12.000
MCC300(C)	210	22	160-200				210-240	230-280	270-320	290-350	320-380	360-430	18.700
MCC300(F)	185	19	160-200			190-220	205-230	225-260	245-285	270-330	300-350		18.700
MCC300(S)	90	16	160-200		135-155	150-170	165-185	180-200	200-220				18.700
MCC400(C)	290	25	200-315					295-355	335-375	370-480	430-500	470-550	28.400
MCC400(F)	210	22	200-315				265-310	290-330	315-360	350-010	390-440		28.400
MCC400(S)	110	16	200-315		155-185	175-200	195-225	210-245	235-256				28.400

I DATI SOPRA RIPORTATI NON SONO IMPEGNATIVI E POSSONO SUBIRE VARIAZIONI SENZA PREAVVISO. THE ABOVE DATA ARE NOT BINDING AND THEY CAN BE ALTERED WITHOUT NOTICE. LES DONNÉES SUS-INDIQUÉES NE COMPORTENT AUCUN ENGAGEMENT ET PEUVENT ÊTRE CHANGÉES SANS PRÉAVIS.