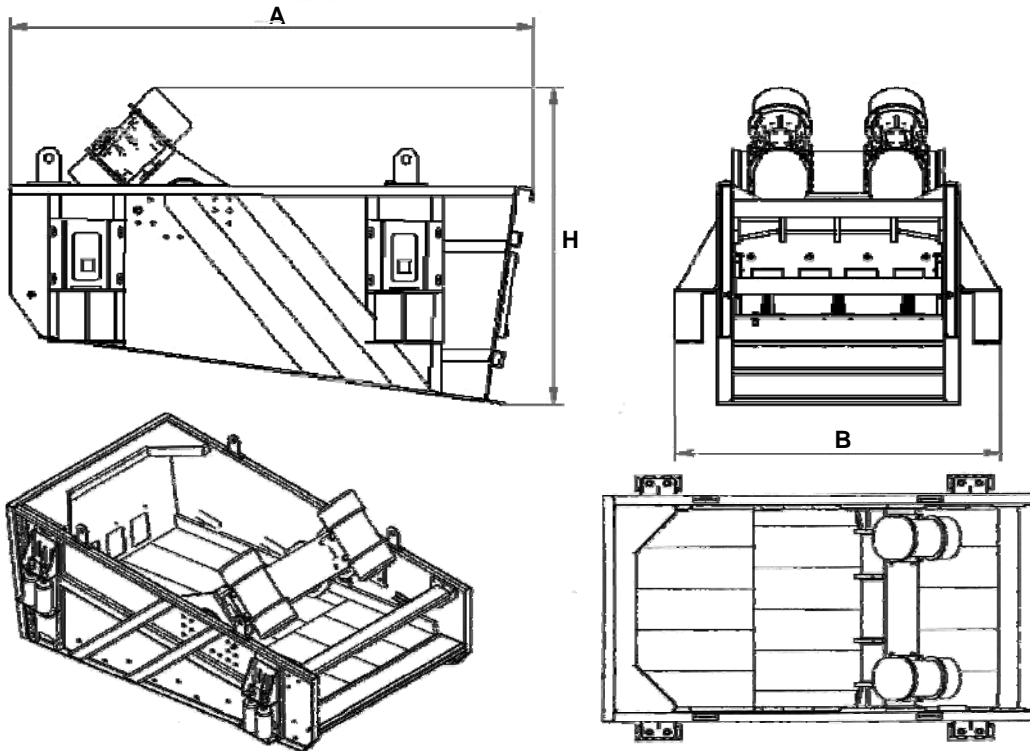




MVA
VAGLIO ASCIUGATORE
DRYER SCREEN
CRIBLE EGOUTTEUR



Modello Model Modèle	N. piani Nr. decks N. étages	Portata Capacity Débit (t/h)	Potenza Power Puissance (kW)	Peso Weight Poids (kg)	Dimensioni piano vagliante Deck dimensions Dimensions étage criblant (mm)	Dimensioni Dimensions Dimensions (mm)		
						A	B	H
MVA-060-150	1-2	10	1,1 + 1,1	900	610 x 1500	1900	1100	1050
MVA-090-180	1-2	35	1,6 + 1,6	1000	910 x 1800	2258	1406	1360
MVA-105-180	1	40	1,9 + 1,9	1100	1050 x 1800	2100	1536	1180
MVA-120-180	1-2	45	2,2 + 2,2	1200	1210 x 1800	2258	1706	1390
MVA-120-270	1-2	70	2,2 + 2,2	1600	1210 x 2700	3158	1706	1567
MVA-120-300	1	80	2,2 + 2,2	1800	1200 x 3000	3300	1720	1520
MVA-150-270	1-2	90	3,6 + 3,6	2450	1510 x 2700	3174	1926	1612
MVA-150-300	1	100	3,6 + 3,6	2500	1500 x 3000	3300	2020	1630
MVA-150-350	1	110	7,5 + 7,5	2900	1500 x 3500	3800	2020	1650
MVA-150-400	1	130	6 + 6	3000	1500 x 4000	4300	2020	1670
MVA-180-300	1-2	160	6 + 6	3250	1810 x 3000	3500	2346	1637
MVA-180-350	1	160	7,5 + 7,5	3500	1810 x 3500	4000	2346	1637
MVA-180-400	1-2	160	7,5 + 7,5	3700	1810 x 4000	4407	2346	1702
MVA-180-500	1	200	7,5 + 7,5	4500	1800 x 5000	5300	2420	1670

I DATI SOPRA RIPORTATI NON SONO IMPEGNATIVI E POSSONO SUBIRE VARIAZIONI SENZA PREAVVISO. THE ABOVE DATA ARE NOT BINDING AND THEY CAN BE ALTERED WITHOUT NOTICE.
 LES DONNÉES SUS-INDIQUÉES NE COMPORTENT AUCUN ENGAGEMENT ET PEUVENT ÊTRE CHANGÉES SANS PRÉAVIS.