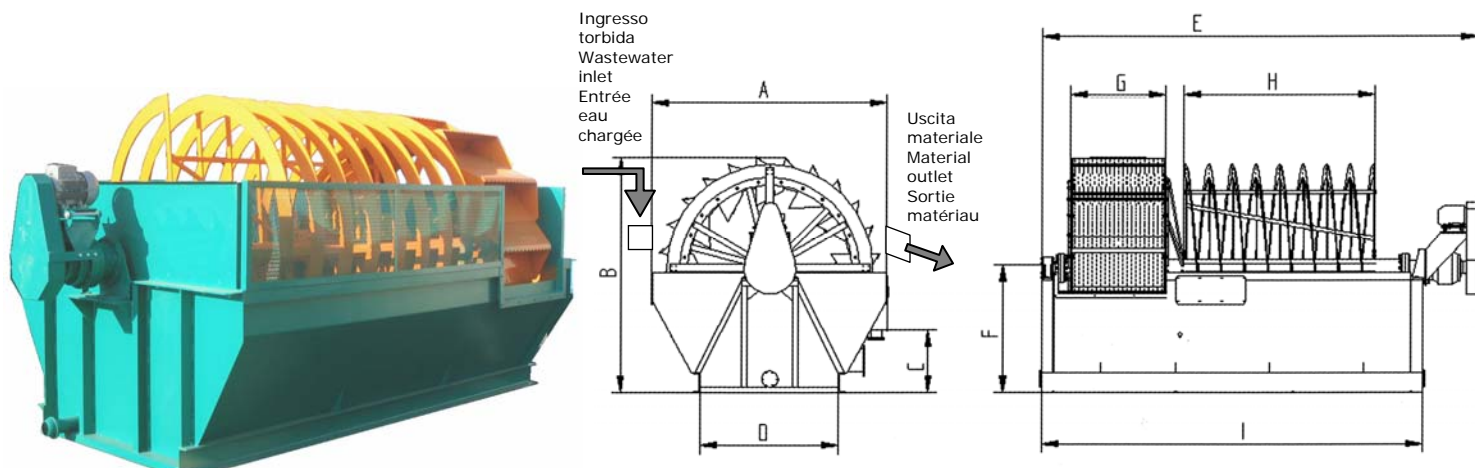


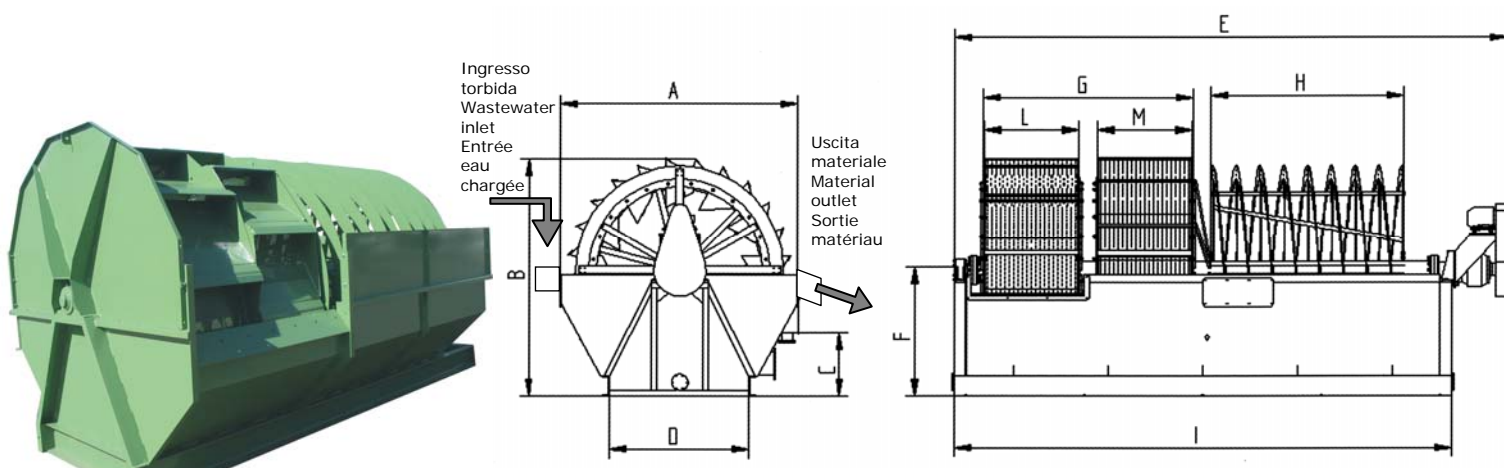


# MRT

## RECUPERA SABBIA A TAZZE BUCKET SAND RECOVERER RECUPERATEUR DE SABLE A GODETS



Modello Model Modèle	Diametro Diameter Diamètre (mm)	Produzione Output Production (t/h)	Potenza Power Puissance (kW)	Peso Weight Poids (kg)	Dimensioni - Dimensions - Dimensions (mm)								
					A	B	C	D	E	F	G	H	I
MRT-200-050	2000	30	2	2540	2160	2110	620	1410	3975	1227	500	2000	3400
MRT-200-075	2000	50	3	2700	2160	2110	620	1410	4225	1227	750	2000	3650
MRT-240-100	2400	80	4	3680	2560	2510	805	1660	4700	1417	1000	2000	3950
MRT-240-130	2400	115	5.5	3960	2560	2510	805	1660	4960	1417	1300	2000	4250



Modello Model Modèle	Diametro Diameter Diamètre (mm)	Produzione Output Production (t/h)	Potenza Power Puissance (kW)	Peso Weight Poids (kg)	Dimensioni - Dimensions - Dimensions (mm)										
					A	B	C	D	E	F	G	H	I	L	M
MRT-200-050-2L	2000	30	2	2920	2160	2110	195	1410	4810	1170	2600	2000	4015	500	375
MRT-200-075-2L	2000	50	3	3320	2160	2110	195	1410	5185	1170	2850	2000	4390	750	500
MRT-200-075-3L	2000	50	5.5	4100	2160	2110	195	1410	6180	1170	3850	2000	5390	750	500
MRT-240-100-2L	2400	80	5.5	4640	2560	2510	220	1660	5780	1360	3100	2000	4860	1000	650
MRT-240-100-3L	2400	80	7.5	5580	2560	2510	220	1660	6880	1960	4100	2000	5860	1000	650
MRT-240-100-4L	2400	80	7.5	6490	2560	2510	220	1660	7880	1360	5100	2000	6860	1000	650
MRT-240-130-2L	2400	115	7.5	5300	2560	2510	220	1660	6400	1360	3400	2000	5650	1300	1000

I DATI SOPRA RIPORTATI NON SONO IMPEGNATIVI E POSSONO SUBIRE VARIAZIONI SENZA PREAVVISO.

THE ABOVE DATA ARE NOT BINDING AND THEY CAN BE ALTERED WITHOUT NOTICE.

LES DONNÉES SUS-INDIQUÉES NE COMPORTENT AUCUN ENGAGEMENT ET PEUVENT ÊTRE CHANGÉES SANS PRÉAVIS.