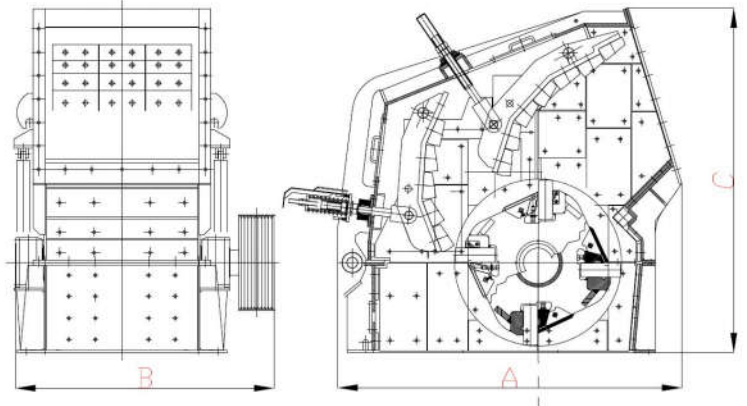


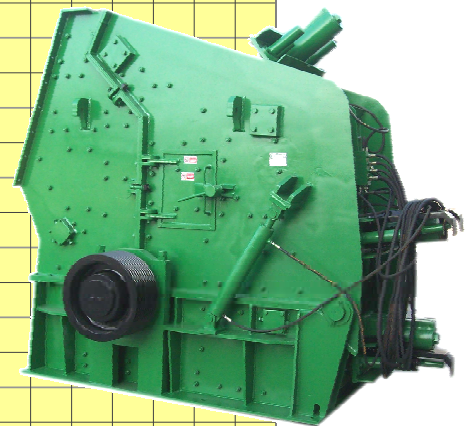
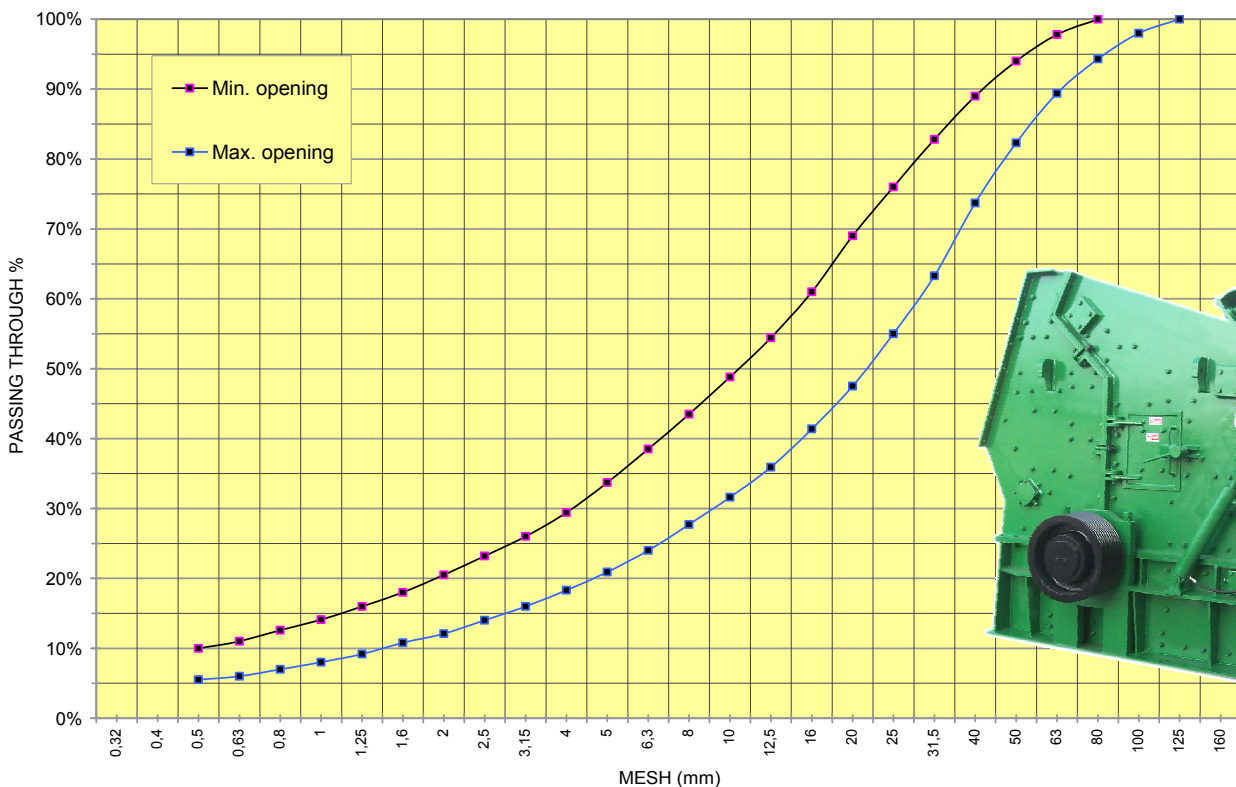


MMP MULINO PRIMARIO AD URTO PRIMARY IMPACT CRUSHER BROYEUR PRIMAIRE A PERCUSSION



Modello Model Modèle	Peso Weight Poids	Dimensioni Dimensions Dimensions	Dimensioni rotore Rotor dimensions Dimensions rotor	Dimensioni apertura Feed opening Dimensions ouverture	Pezzatura max alim. Max feeding size Pièce max alim.	Produzione Output Production	Potenza Power Puissance
	(Kg)	(mm) A x B x C	(\varnothing x L mm)	(mm)	(mm)	(t/h)	(Kw)
MMP-100-080	12380	2740 x 1821 x 2220	1000 x 1000	1000 x 800	450	80-160	90-132
MMP-110-100	15110	3055 x 1870 x 2690	1250 x 1100	1100 x 1000	600	100-200	132-200
MMP-140-110	21000	3695 x 2310 x 3000	1300 x 1400	1400 x 1100	700	150-300	160-250
MMP-150-120	30000	2700 x 2570 x 2800	1500 x 1500	1500 x 1200	850	200-400	200-315

PRODUCT CURVES OF PRIMARY IMPACT CRUSHERS mod. "MMP"



I DATI SOPRA RIPORTATI NON SONO IMPEGNATIVI E POSSONO SUBIRE VARIAZIONI SENZA PREAVVISO. THE ABOVE DATA ARE NOT BINDING AND THEY CAN BE ALTERED WITHOUT NOTICE.
LES DONNÉES SUS-INDIQUÉES NE COMPORTENT AUCUN ENGAGEMENT ET PEUVENT ÊTRE CHANGÉES SANS PRÉAVIS.