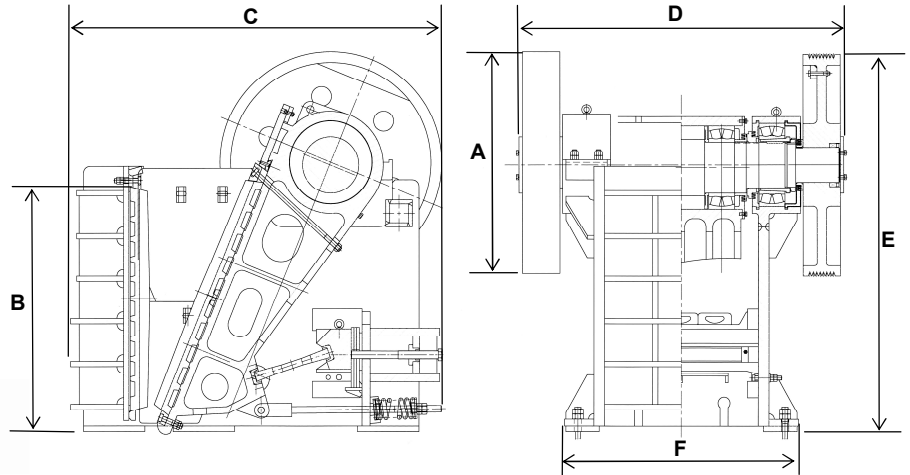




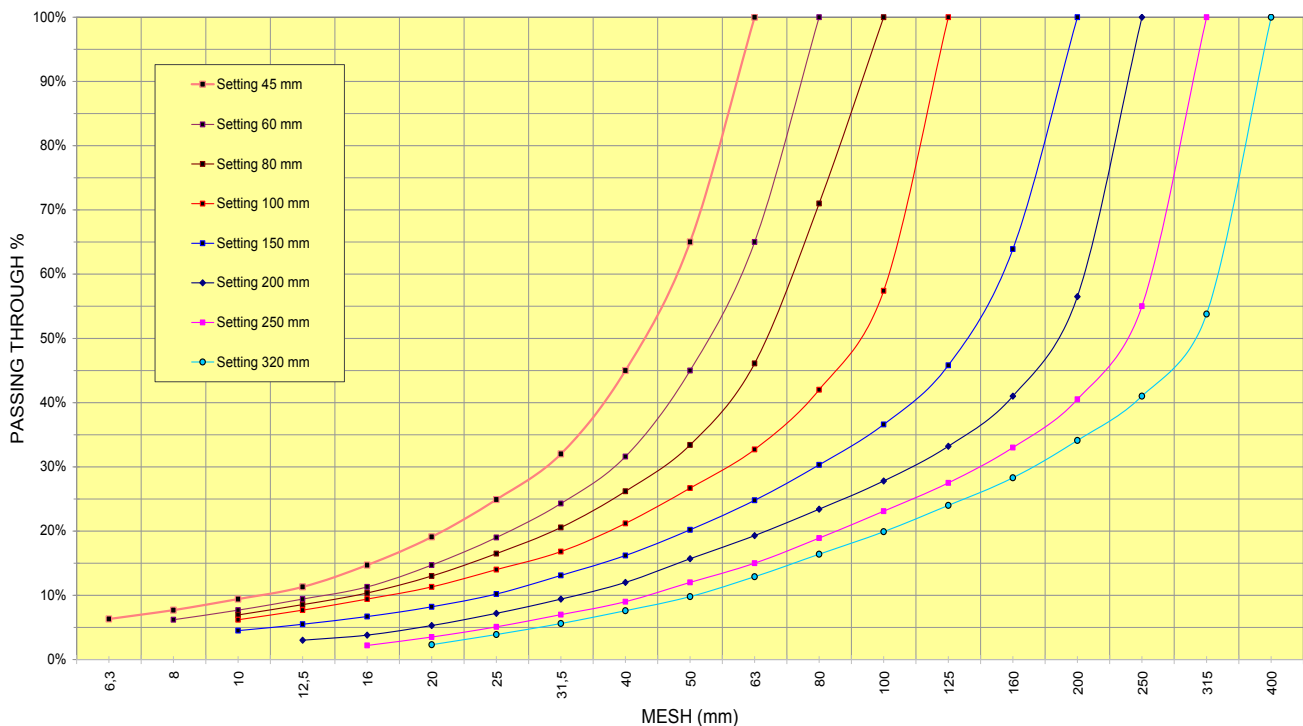
MFP

FRANTOIO PRIMARIO A MASCELLE PRIMARY JAW CRUSHER CONCASSEUR PRIMAIRE A MACHOIRES



Modello Model Modèle	Peso Weight Poids (Kg)	Dimensioni Dimensions Dimensions (mm)						Dim. bocca di carico Feeding opening Dim. bouche d'alim. (mm)	Apertura scarico Discharge opening Réglage sortie (mm)	Pezzatura max alim. Max feeding size Pièce max alim. (mm)	Produzione Output Production (t/h)	N. giri Operating Speed Vitesse (RPM)	Potenza Power Puissance (Kw)
		A(Ø)	B	C	D	E	F						
		MFP-060-040	6450	962	990	1565	1730						
MFP-075-050	10380	1200	1185	1890	1915	1870	1150	750 x 500	50-100	425	60-100	275	55
MFP-090-060	15500	1200	1455	2265	1875	2145	1400	900 x 600	65-160	500	70-160	250	55-75
MFP-110-080	29000	1660	1980	2500	2700	2840	1750	1100 x 800	100-200	640	120-250	250	110-132
MFP-120-100	47000	1730	2240	3650	2905	2990	1870	1200 x 1000	120-240	750	200-400	200	132-160
MFP-130-110	50000	1800	2330	3770	2760	3600	2200	1300 x 1100	160-300	900	250-450	220	132-160
MFP-150-120	83000	2285	3480	4200	3342	3845	2350	1500 x 1200	160-300	1020	300-500	200	160-200
MFP-180-150	110000	2400	3700	5150	3650	4300	2800	1800 x 1500	180-350	1200	400-800	180	200-315

PRODUCT CURVES OF PRIMARY JAW CRUSHERS mod. "MFP"



I DATI SOPRA RIPORTATI NON SONO IMPEGNATIVI E POSSONO SUBIRE VARIAZIONI SENZA PREAVVISO. / THE ABOVE DATA ARE NOT BINDING AND THEY CAN BE ALTERED WITHOUT NOTICE.
LES DONNÉES SUS-INDIQUÉES NE COMPORTENT AUCUN ENGAGEMENT ET PEUVENT ÊTRE CHANGÉES SANS PRÉAVIS.