

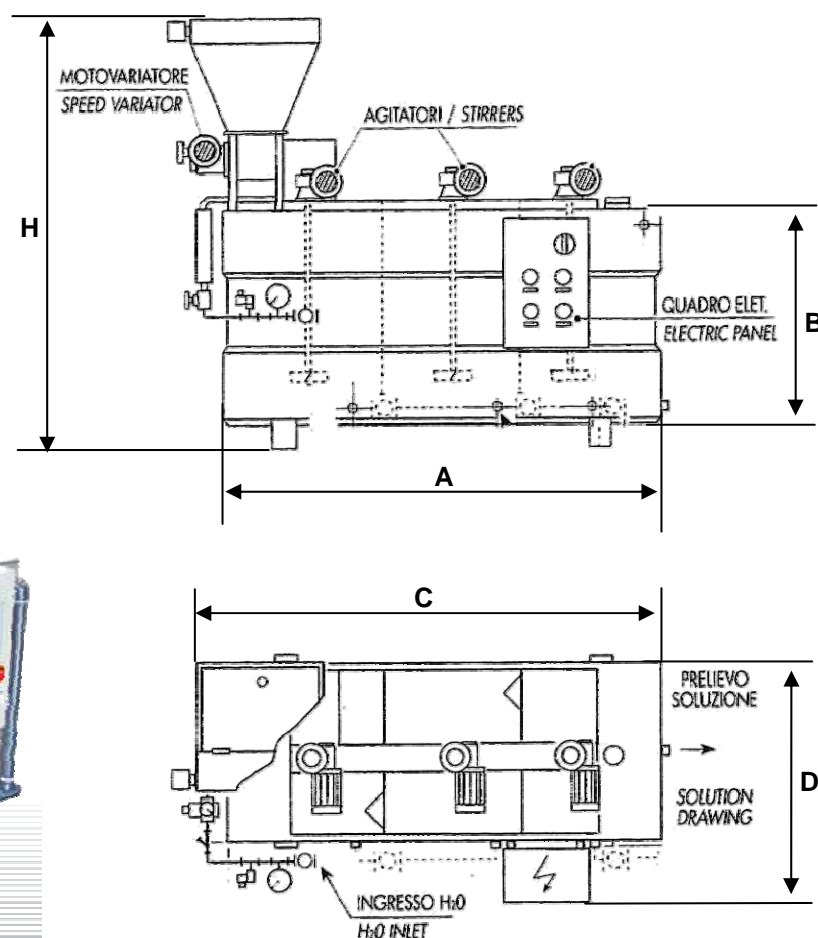


IPA

IMPIANTO PREPARAZIONE POLIELETTROLITA

POLYELECTROLYTE PREPARATION UNIT

UNITE DE PREPARATION DU POLYELECTROLYTE



Modello Model Modèle	Produzione Output Production (l/h)	Tempo maturazione Ageing time Temps de maturation (min)	Concentrazione polielettrolita Polyelectrolite concentration Concentration Polyélectrolite (%)	Dimensioni Dimensions Dimensions (mm)					Potenza Power Puissance (kW)
				A	B	C	D	H	
				IPA-017	1700	60	0,1 - 0,3	2000	
IPA-028	2800	60	0,1 - 0,3	2800	1100	2941	1240	2140	1,5
IPA-040	4000	60	0,1 - 0,3	3000	1200	3140	1400	2240	3
IPA-055	5500	60	0,1 - 0,3	3450	1390	3610	1450	2432	3
IPA-075	7500	60	0,1 - 0,3	3450	1390	3610	1838	2705	5,5

I DATI SOPRA RIPORTATI NON SONO IMPEGNATIVI E POSSONO SUBIRE VARIAZIONI SENZA PRAEAVVISO.
THE ABOVE DATA ARE NOT BINDING AND THEY CAN BE ALTERED WITHOUT NOTICE.
LES DONNÉES SUS-INDIQUÉES NE COMPORTENT AUCUN ENGAGEMENT ET PEUVENT ÊTRE CHANGÉES SANS PRAEAVIS.