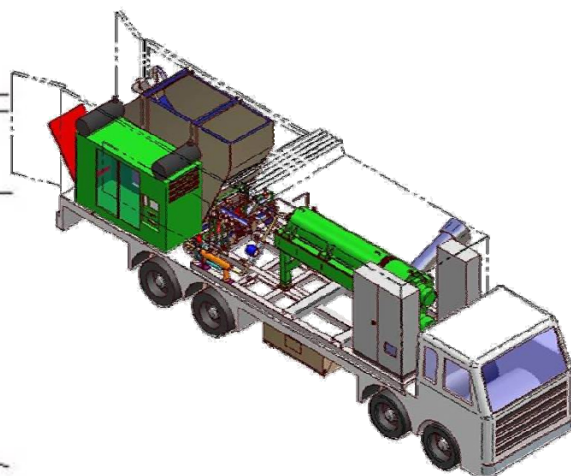
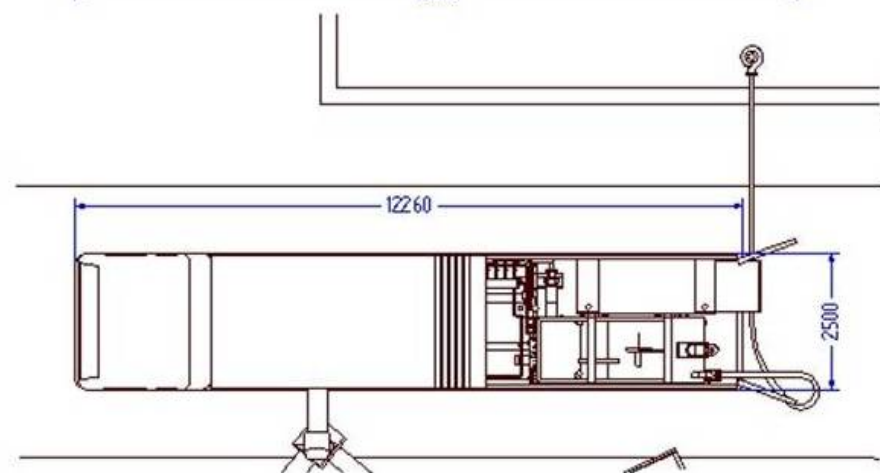
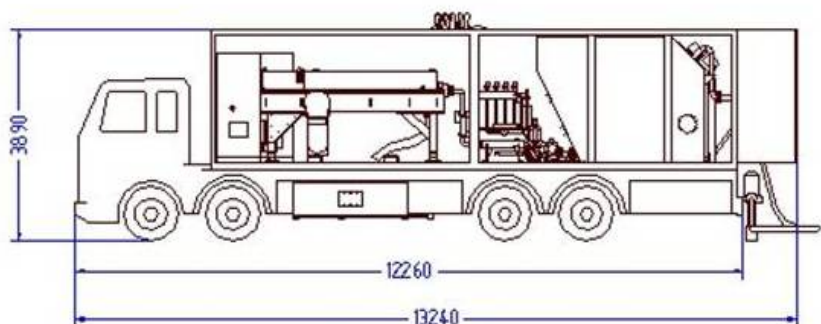
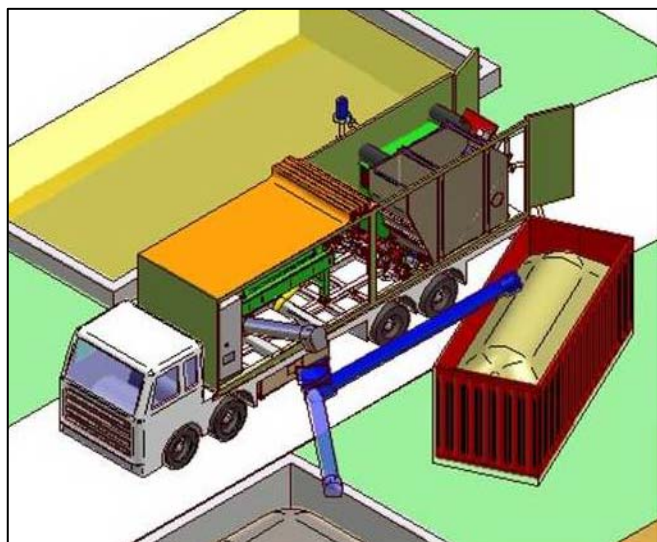




**IDF - M**  
**IMPIANTO TRATTAMENTO FANGHI MOBILE**  
**MOBILE SLUDGE TREATMENT PLANT**  
**INSTALLATION DE TRAITEMENT DES BOUES MOBILE**



Tipo di estrattore fanghi Sludge extractor type Type de extracteur des boues	Produzione solido secco Production of extracted material Production de solide sec	Portata idraulica Hydraulic capacity Débit hydraulique	Dimensioni cassone Box dimensions Dimensions du conteneur
Decanter mod. D46-045	(t/h) 5-7	(l/min) 35000	length x width (mm) 12200 x 2500

I DATI SOPRA RIPORTATI NON SONO IMPEGNATIVI E POSSONO SUBIRE VARIAZIONI SENZA PRAVVISIO. THE ABOVE DATA ARE NOT BINDING AND THEY CAN BE ALTERED WITHOUT NOTICE.  
 LES DONNÉES SUS-INDIQUÉES NE COMPORTENT AUCUN ENGAGEMENT ET PEUVENT ÊTRE CHANGÉES SANS PRAVVISIO.