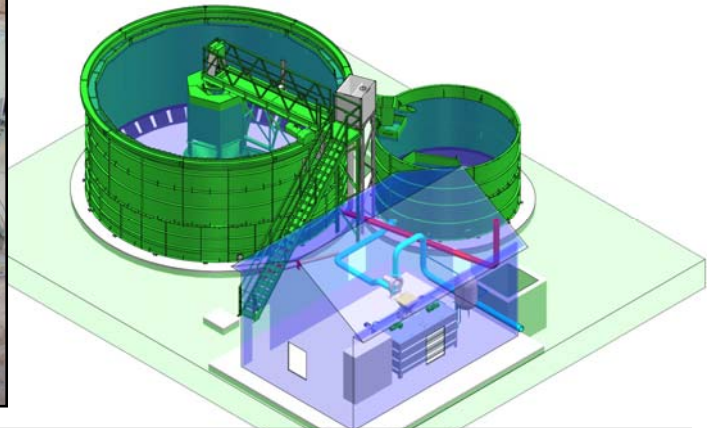
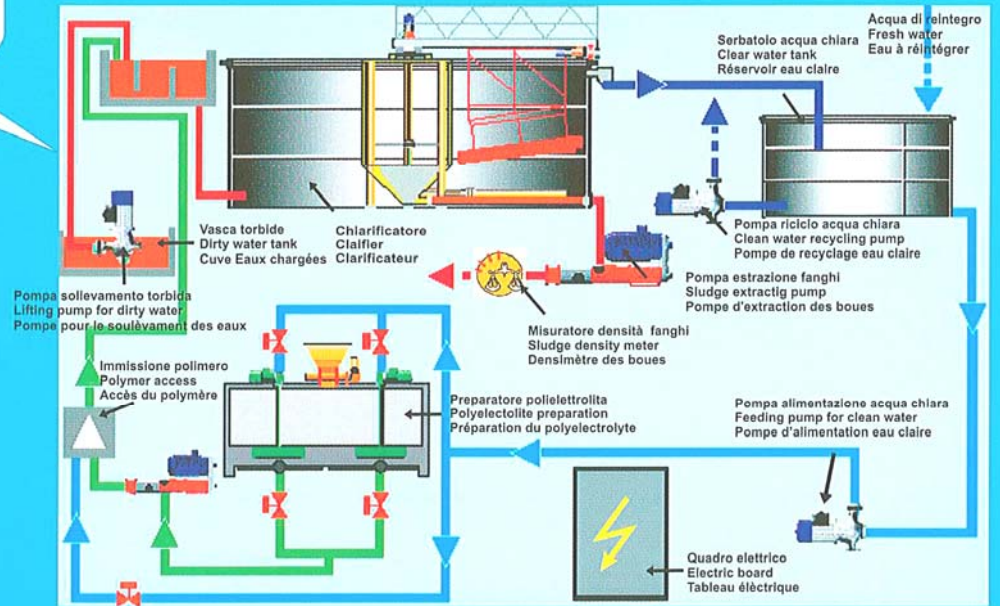
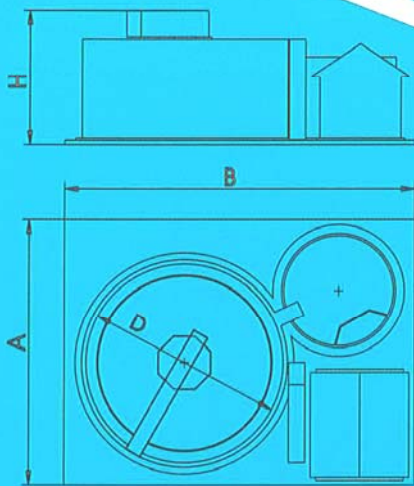




ICH IMPIANTO CHIARIFICAZIONE ACQUE WATER CLARIFICATION PLANT INSTALLATION DE CLARIFICATION DES EAUX



Sistema misurazione torbidità
System for turbidity measuring
Système de mesurage de la turbidité



Modello Model Modèle	Portata Capacity Débit	Tempo ritenzione Retention time Temps de rétention	Diametro chiarificatore Clarifier diameter Diamètre clarificateur	Altezza chiarificatore Clarifier height Hauteur clarificateur	Dimensioni Dimensions Dimensions	Capacità vasca chiarificatore Capacity of clean water tank Capacité cuve eau claire	Potenza Power Puissance	Potenza pompa riciclo acqua Power of water- recycling pump Puissance pompe de recyclage eau
	(l/min)	(min)	D (mm)	(mm)	A x B x H (mm)	(m³)	(kW)	(kW)
ICH-090	4000	70	9000	4300	14000x13000x5000	25	15	30
ICH-120	6000	70	12000	4300	17000x16000x5000	50	20	55
ICH-150	8500	70	15000	5000	17000x16000x5000	50	28	75
ICH-180	11000	70	18000	5000	23000x23000x5000	100	33	2x55
ICH-210	13500	70	21000	5000	26000x26000x5000	100	42	2x75

I DATI SOPRA RIPORTATI NON SONO IMPEGNATIVI E POSSONO SUBIRE VARIAZIONI SENZA PREAVVISO. THE ABOVE DATA ARE NOT BINDING AND THEY CAN BE ALTERED WITHOUT NOTICE.
LES DONNÉES SUS-INDIQUÉES NE COMPORTENT AUCUN ENGAGEMENT ET PEUVENT ÊTRE CHANGÉES SANS PRÉAVIS.

MAITEK s.r.l. - Italy tel. +39 0721 959340 - website: www.maiteksrl.com - e-mail address: info@maiteksrl.com