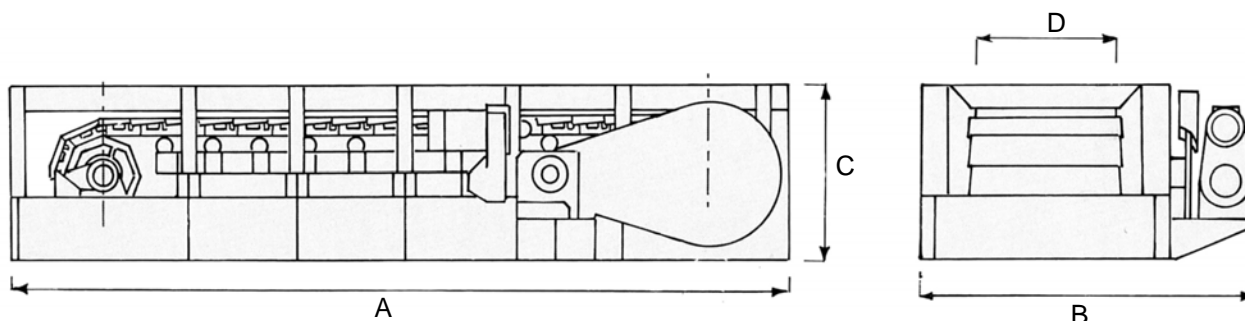
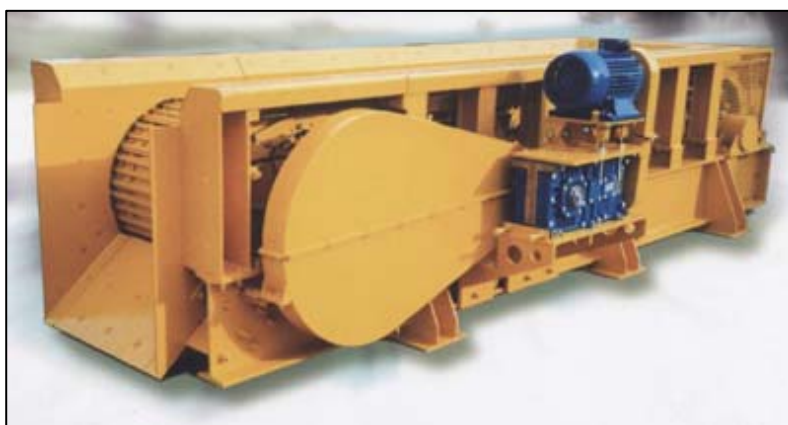




MAP ALIMENTATORE A PIASTRE APRON FEEDER ALIMENTATEUR A TABLIERS



Modello Model Modèle	Larghezza Width Largeur	Interasse Gear wheels distance Entre-axes	Portata Capacity Débit	Pezzatura max alimentazione Max feeding size Pièce max alimentation	Potenza Power Puissance	Peso Weight Poids	Dimensioni Dimensions Dimensions			
							(mm)			
	(mm)	(mm)	(t/h)	(mm)	(kW)	(kg)	A	B	C	D
MAP-060-036	580	3600	115	550	4	3300	4450	1350	1220	580
MAP-080-045	850	4500	240	700	5,5	6200	6550	1550	1220	850
MAP-110-045	1100	4500	400	850	7,5	10800	6550	1700	1220	1100
MAP-110-055	1100	5500	400	850	11	13200	7050	1900	1220	1100
MAP-130-050	1250	5000	610	1000	15	15700	6400	2000	1400	1250
MAP-130-070	1250	7000	610	1000	15	20000	8400	2000	1400	1250
MAP-140-054	1400	5400	800	1100	15	27000	7050	2100	1650	1400
MAP-140-070	1400	7000	800	1100	22	30000	8700	2200	1650	1400
MAP-140-100	1400	10000	800	1100	30	33000	11500	2400	1650	1400
MAP-160-100	1600	10000	1120	1200	37	41000	11700	2500	1750	1600

I DATI SOPRA RIPORTATI NON SONO IMPEGNATIVI E POSSONO SUBIRE VARIAZIONI SENZA PREAVVISO.
THE ABOVE DATA ARE NOT BINDING AND THEY CAN BE ALTERED WITHOUT NOTICE.
LES DONNÉES SUS-INDIQUÉES NE COMPORTENT AUCUN ENGAGEMENT ET PEUVENT ÊTRE CHANGÉES SANS PRÉAVIS.