

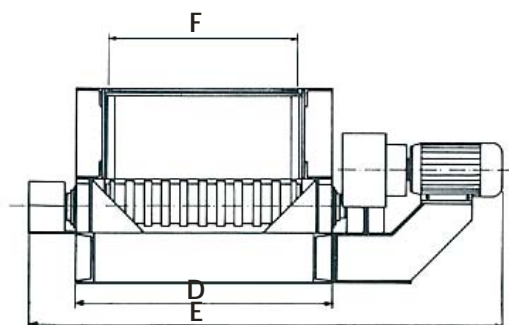
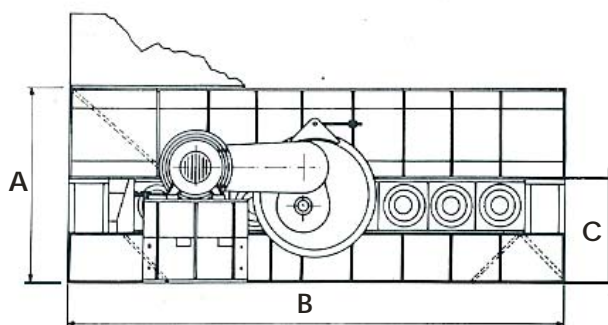


MAD

ALIMENTATORE SGROSSATORE A DISCHI

DISC SCALPER FEEDER

ALIMENTATEUR SCALPEUR A DISQUES



Modello Model Modèle	Larghezza Widht Largeur (mm)	N. Alberi Nr. Shafts N. Arbres	Portata Capacity Débit (t/h)	Pezzatura max alimentazione Max feeding size Pièce max alimentation (mm)	Potenza Power Puissance (kW)	Peso Weight Poids (kg)	Dimensioni - Dimensions - Dimensions (mm)					
							A	B	C	D	E	F
MAD-090-008	900	8	260	700	7.5	3900	860	2250	450	1150	2120	900
MAD-110-008	1100	8	390	850	15	6200	980	2750	580	1424	2522	1100
MAD-110-010	1100	10	390	850	15	7600	980	3120	600	1424	2522	1100
MAD-130-008	1300	8	560	1000	15	7750	1050	2720	640	1610	2735	1300
MAD-130-010	1300	10	560	1000	18.5	8600	1050	3120	640	1610	2735	1300
MAD-150-008	1500	8	770	1100	18.5	13600	1015	3610	700	1820	2950	1500
MAD-150-010	1500	10	770	1100	22	17000	1015	4000	700	1820	2950	1500
MAD-200-010	2000	10	1280	1200	45	23500	1500	4000	870	2635	4200	2000

I DATI SOPRA RIPORTATI NON SONO IMPEGNATIVI E POSSONO SUBIRE VARIAZIONI SENZA PRAEAVVISO.
 THE ABOVE DATA ARE NOT BINDING AND THEY CAN BE ALTERED WITHOUT NOTICE.
 LES DONNÉES SUS-INDIQUÉES NE COMPORTENT AUCUN ENGAGEMENT ET PEUVENT ÊTRE CHANGÉES SANS PRÉAVIS.