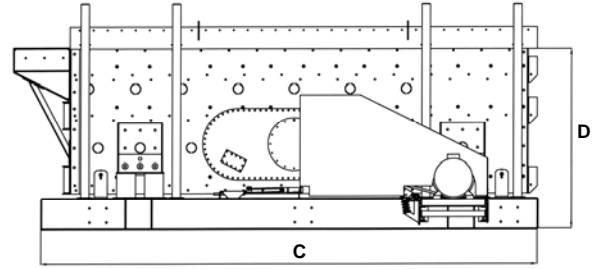
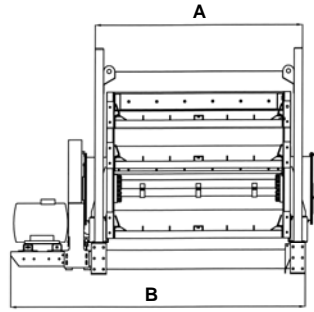




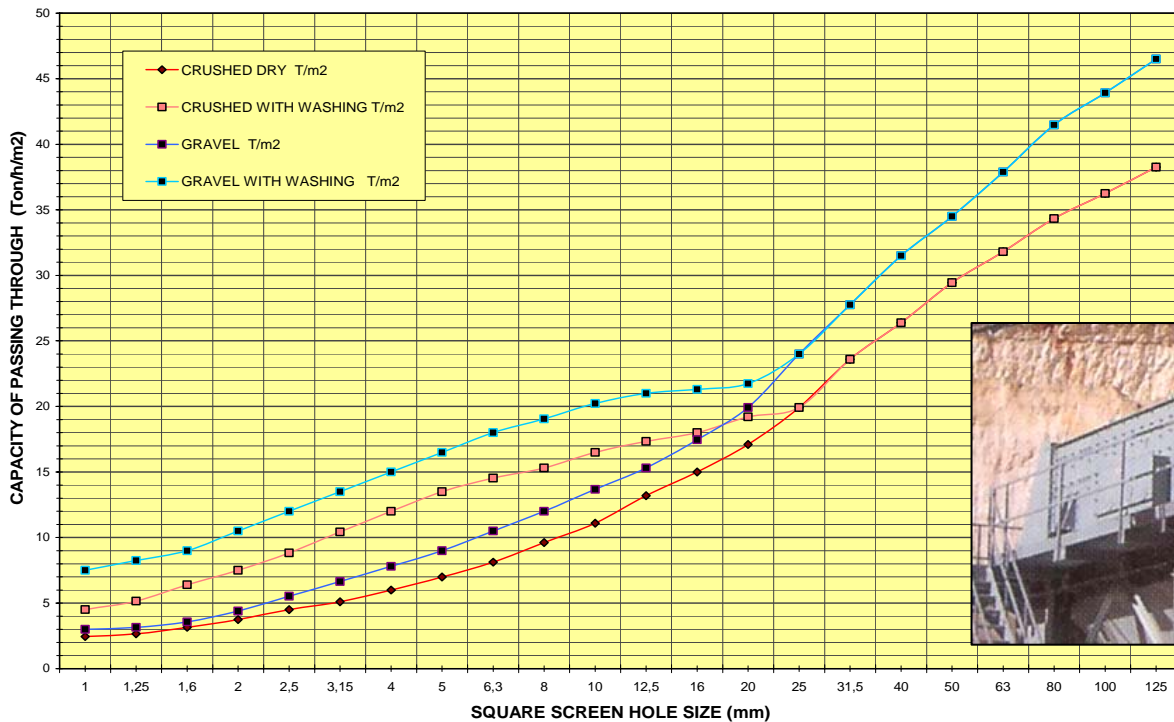
MVP3

VAGLIO VIBRANTE ORIZZONTALE A 3 ALBERI HORIZONTAL VIBRATING SCREEN WITH 3 SHAFTS CRIBLE VIBRANT HORIZONTAL A 3 ARBRES



Modello Model Modèle	Dimensioni Dimensions Dimensions (mm)	N. piani Nr. decks N. étages	Pezzatura max alim. Max feeding size Pièce max aliment. (mm)	Foratura standard Standard hole size Dimension stand. des trous (mm)	Portata Capacity Débit (t/h)	Potenza Power Puissance (kW)	Peso Weight Poids (kg)	Dimensioni Dimensions Dimensions (mm)			
								A	B	C	D
MVP3-150-500-2P	1500 x 5000	2	300	5-60	140-500	18,5	6500	1670	2900	4900	1520
MVP3-150-500-3P	1500 x 5000	3	300	5-60	140-500	22	7400	1670	2900	4900	1930
MVP3-180-500-2P	1800 x 5000	2	300	5-60	180-600	22	6600	1970	3200	4900	1520
MVP3-180-500-3P	1800 x 5000	3	300	5-60	180-600	22	8200	1970	3200	4900	1930
MVP3-180-600-2P	1800 x 6000	2	300	5-60	200-700	30	7800	1970	3300	5900	1520
MVP3-180-600-3P	1800 x 6000	3	300	5-60	200-700	30	9400	1970	3300	5900	1930
MVP3-210-600-2P	2100 x 6000	2	300	5-60	250-850	30	10000	2260	3550	5900	1520
MVP3-210-600-3P	2100 x 6000	3	300	5-60	250-850	30	11000	2260	3550	5900	2260

PRODUCT CURVES OF SCREENS mod. "MVP"



N.B. : la capacità di vagliatura della macchina può raggiungere valori superiori del 20% rispetto a quelli indicati dalle curve.

The screening capacity of the machine may increase of 20% from the data indicated by the curves above.

La capacité de criblage de la machine peut augmenter du 20% par rapport aux données indiquées par les courbes.

I DATI SOPRA RIPORTATI NON SONO IMPEGNATIVI E POSSONO SUBIRE VARIAZIONI SENZA PREAVVISO. THE ABOVE DATA ARE NOT BINDING AND THEY CAN BE ALTERED WITHOUT NOTICE.
LES DONNÉES SUS-INDIQUÉES NE COMPORTENT AUCUN ENGAGEMENT ET PEUVENT ÊTRE CHANGÉES SANS PRÉAVIS.