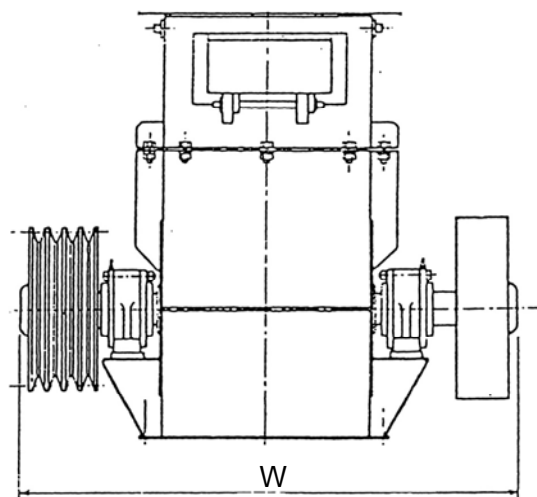
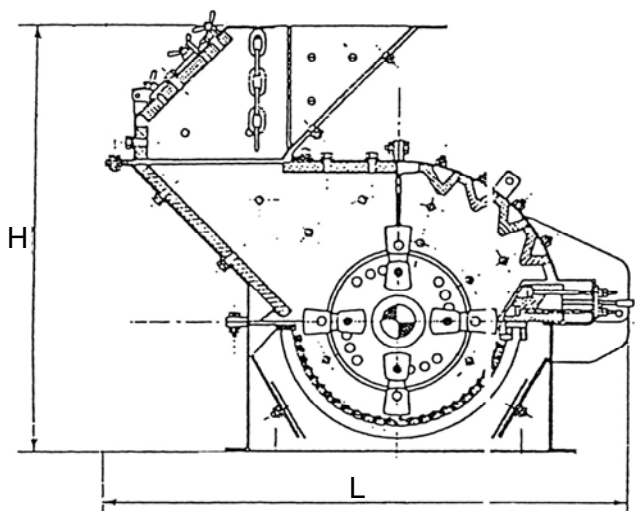




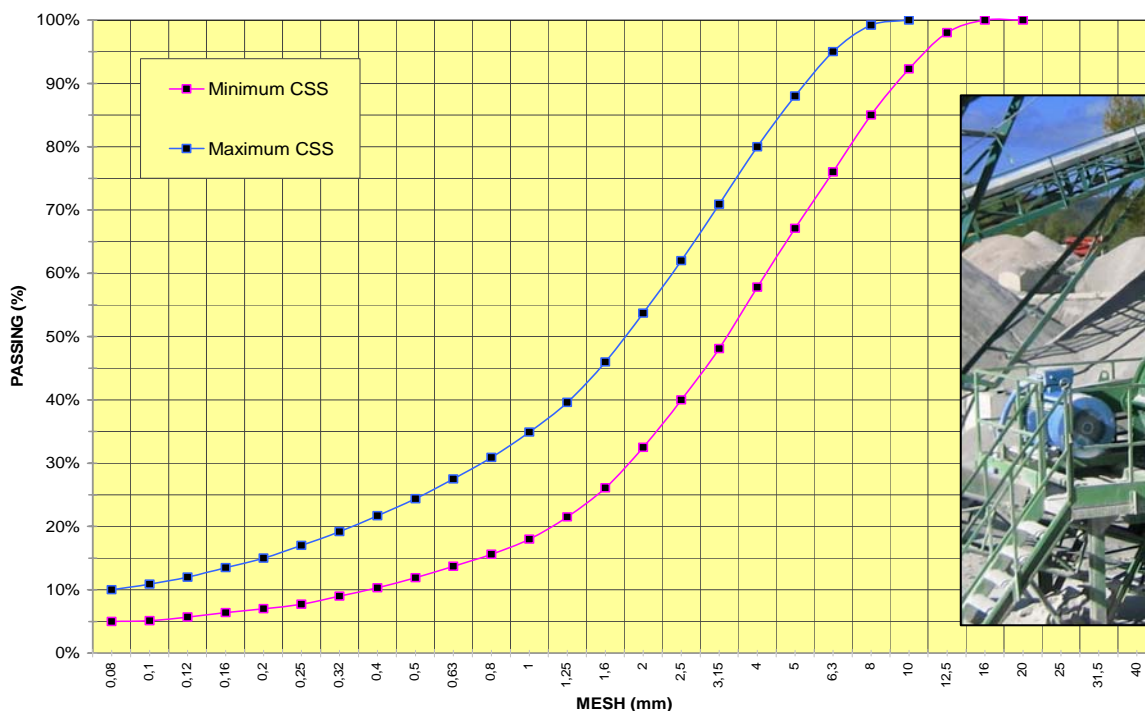
MMG

MULINO A MARTELLI CON GRIGLIE PER SABBIE FINI GRIZZLY IMPACT CRUSHER FOR FINE SAND BROYEUR A PERCUSSION AVEC GRILLES POUR SABLES FINS



Modello Model Modèle	Dimensioni ingombro Overall dimensions Dimensions d'encombrement (LxWxH / mm)	Dimensioni rotore Rotor dimensions Dimensions rotor (\varnothing x L / mm)	Giri rotore Rotor speed Vitesse du rotor (r/min)	Pezatura max. alim. Max feeding size Pièce max alim. (mm)	Apertura scarico min. Min. discharge opening Réglage sortie min. (mm)	Numero martelli Number of hammers Nombre de marteaux	Produzione Output Production (t/h)	Potenza Power Puissance (Kw)
MMG 80	1800 x 1650 x 1800	750 x 800	800-1000	>100	0-3	10	35-50	75-110
MMG 120	2200 x 2100 x 2200	900 x 1200	800-1000	>100	0-3	16	50-70	90-132
MMG 150	2860 x 2500 x 2500	1500 x 1500	800-1000	>100	0-3	24	70-100	132-200

PRODUCT CURVES of GRIZZLY HAMMER MILLS for FINE SAND "MMG" SERIES



I DATI SOPRA RIPORTATI NON SONO IMPEGNATIVI E POSSONO SUBIRE VARIAZIONI SENZA PREAVVISO. THE ABOVE DATA ARE NOT BINDING AND THEY CAN BE ALTERED WITHOUT NOTICE. LES DONNÉES SUS-INDIQUÉES NE COMPORTENT AUCUN ENGAGEMENT ET PEUVENT ÊTRE CHANGÉES SANS PRÉAVIS.