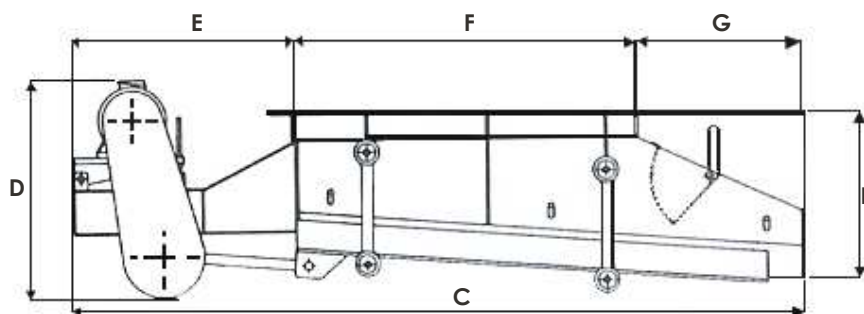
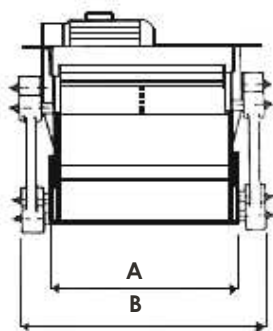
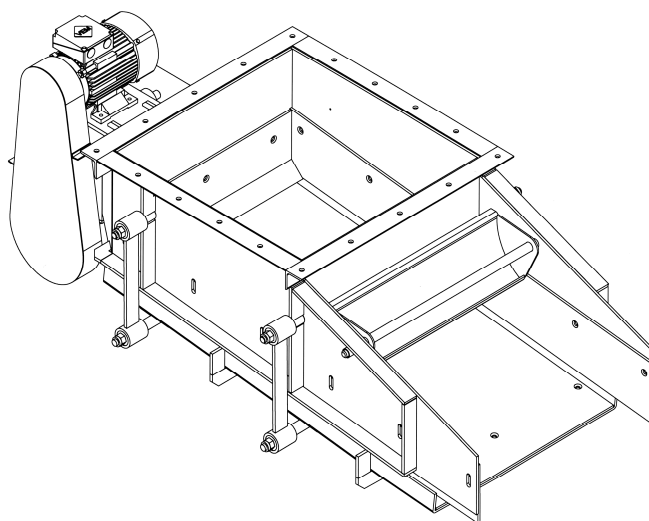




# MAW

## ALIMENTATORE A VIBRAZIONE VINCOLATA CONSTRAINED VIBRATION FEEDER ALIMENTATEUR A VIBRATION CONTROLÉE



Modello Model Modèle	Larghezza Width Largeur	Lungh. cassetto Drawer length Longueur tiroir	Portata Capacity Débit	Pezzatura MaxAlim. Max Feeding Size PièceMax Aliment.	Potenza Power Puissance	Peso Weight Poids	Dimensioni Dimensions Dimensions							
							(mm)							
	(mm)	(mm)	(t/h)	(mm)	(kW)	(kg)	A	B	C	D	E	F	G	H
MAW-045	460	1390	80	150	3	460	445	750	2000	600	610	930	460	470
MAW-065	650	1560	150	200	4	750	650	1030	2115	740	605	930	580	610
MAW-085	850	1630	200	250	5,5	920	850	1250	2400	830	610	930	860	740
MAW-105	1040	2200	320	300	7,5	1750	1040	1450	2730	950	800	930	1000	900
MAW-120	1200	2200	350	450	9	1800	1270	1480	3730	1250	1100	1500	1130	1000

I DATI SOPRA RIPORTATI NON SONO IMPEGNATIVI E POSSONO SUBIRE VARIAZIONI SENZA PREAVVISO.  
THE ABOVE DATA ARE NOT BINDING AND THEY CAN BE ALTERED WITHOUT NOTICE.  
LES DONNÉES SUS-INDIQUÉES NE COMPORTENT AUCUN ENGAGEMENT ET PEUVENT ÊTRE CHANGÉES SANS PRÉAVIS.