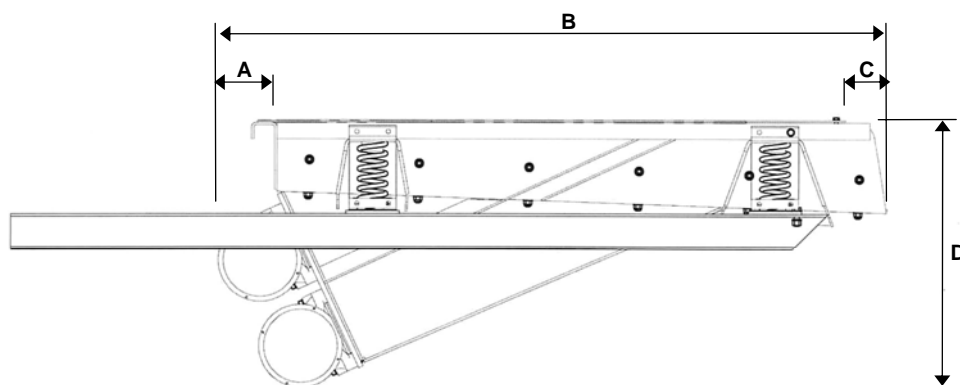
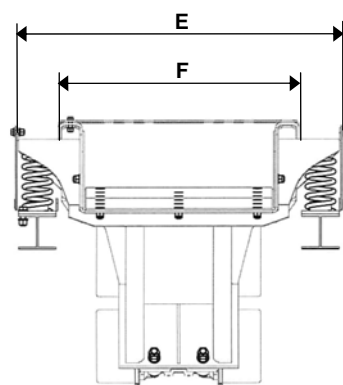
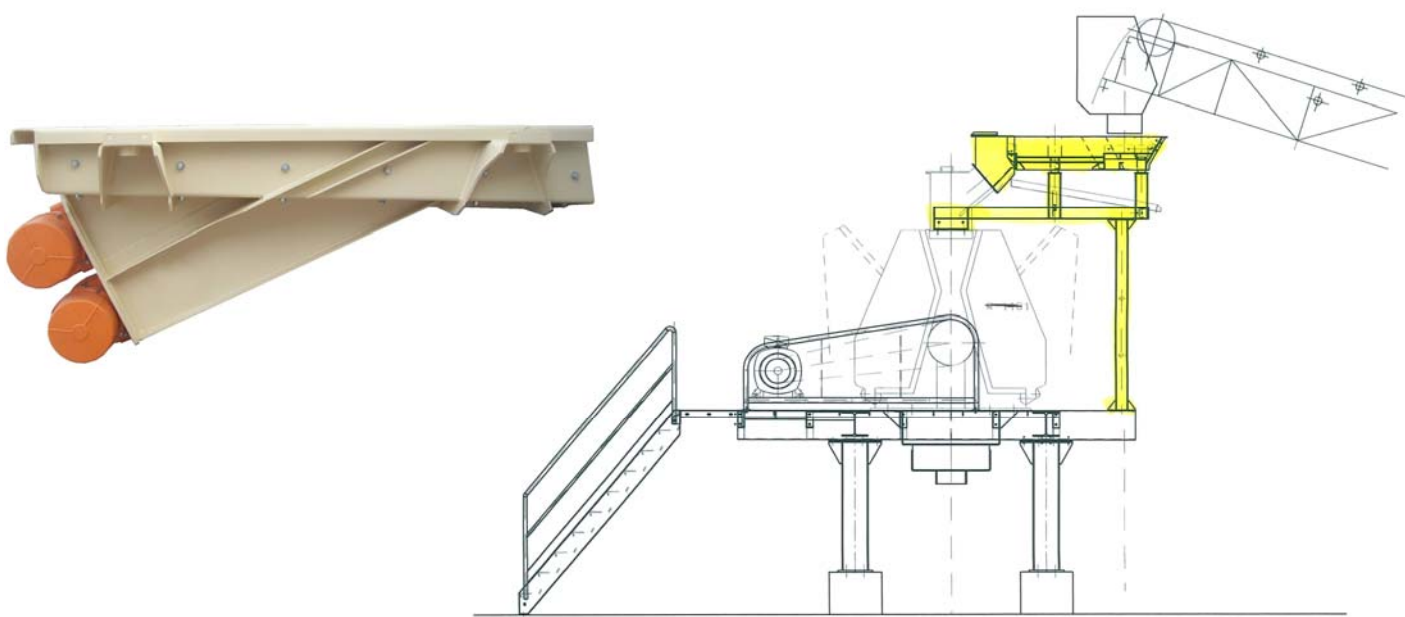




# MAVD

## ALIMENTATORE VIBRANTE DOSATORE BATCHER VIBRATING FEEDER ALIMENTATEUR VIBRANT DOSEUR



Modello Model Modèle	Larghezza Width Largeur	Lunghezza cassetto Drawer length Longueur tiroir	Portata Capacity Débit	Pezzatura max alimentazione Max Feeding size Pièce max alimentation	Potenza Power Puissance	Peso Weight Poids	Dimensioni - Dimensions - Dimensions					
							(mm)					
	(mm)	(mm)	(t/h)	(mm)	(kW)	(kg)	A	B	C	D	E	F
MAVD-060	600	1450	100	150	0,6+0,6	350	300	1000	300	700	990	600
MAVD-080	800	1490	150	200	0,9+0,9	510	400	1100	400	900	1190	800
MAVD-100	1000	1600	200	250	1,1+1,1	700	500	1200	500	1180	1470	1000
MAVD-120	1200	1700	250	300	1,6+1,6	1220	600	1135	865	1230	1650	1200

I DATI SOPRA RIPORTATI NON SONO IMPEGNATIVI E POSSONO SUBIRE VARIAZIONI SENZA PREAVVISO.  
THE ABOVE DATA ARE NOT BINDING AND THEY CAN BE ALTERED WITHOUT NOTICE.  
LES DONNÉES SUS-INDIQUÉES NE COMPORTENT AUCUN ENGAGEMENT ET PEUVENT ÊTRE CHANGÉES SANS PRÉAVIS.